

# MANUALE *F115*

**USO  
MANUTENZIONE  
ACCESSORI  
PARTI DI RICAMBIO**



***FOX MOTORI snc***  
**Via Romana 7 – 42028 POVIGLIO**  
**(RE) Italy**  
**T. 0522-969041 / F. 0522-969044**  
**[www.foxsprayers.it](http://www.foxsprayers.it)**  
**[info@foxsprayers.it](mailto:info@foxsprayers.it)**

# INDICE

<b>DESCRIZIONE</b>	<b>N° PAGINA</b>
<b>-ATTENZIONI</b> <b>-PRINCIPALI UTILIZZI</b>	<b>3</b>
<b>-CARATTERISTICHE TECNICHE F115</b> <b>-DOTAZIONI DI SERIE</b> <b>-AVVIAMENTO - ADESCAMENTO POMPA</b> <b>-MANUTENZIONE DELLA POMPA</b>	<b>4</b>
<b>-PREPARAZIONE DEL PRODOTTO DA DISTRIBUIRE</b> <b>-PRECAUZIONI D'USO</b>	<b>5</b>
<b>-ESPLOSO MOTOPOMPA COMPLETA</b>	<b>6-7</b>
<b>-ESPLOSO GRUPPO MOTOPOMPA cod. 500610</b>	<b>8-9</b>
<b>- IMPIANTO ELETTRICO</b> <b>- NOTE</b>	<b>10</b>

CE



**ATTENZIONE: LEGGERE ATTENTAMENTE QUESTO MANUALE**



**IL MATERIALE ELETTRICO ED ELETTRONICO NON DEVE ESSERE GETTATO COME RIFIUTO COMUNE, MA DEVE ESSERE CONFERITO A CENTRI DI RACCOLTA SPECIFICI PER I RIFIUTI DI APPARECCHIATURE ELETTRICHE ED ELETTRONICHE (Raccolta differenziata). Lo smaltimento della macchina va eseguita in conformità alla legislazione vigente nel paese in cui è stata installata e soprattutto i serbatoi per liquidi (prodotto e miscela) e i liquidi (miscela, olio), non sono ammessi né l'abbandono né lo smaltimento non differenziato**

## **NUOVA F115**

**PRINCIPALI UTILIZZI:** PER IRRORARE ERBICIDI, FERTILIZZANTI, DISINFETTANTI, FUNGHICIDI, INSETTICIDI ect.

**NON IRRORARE** PRODOTTI ACIDI O FORTEMENTE OSSIDANTI CHE POSSONO DANNEGGIARE LA MOTOPOMPA.

**I prodotti chimici da irrorare possono essere pericolosi, l'uso o la scelta impropria possono danneggiare persone, animali, piante, ambiente. Scegliere il prodotto chimico adatto al lavoro, maneggiare con cura e seguire le istruzioni del fabbricante del prodotto, riportate sulle confezioni, o sulle istruzioni allegate alle stesse**

**DISPOSITIVI DI PROTEZIONE INDIVIDUALE CHE DEVONO ESSERE UTILIZZATI DALL'UTILIZZATORE**

**USARE LA MASCHERA PER LE VIE RESPIRATORIE**

**(avendo cura di scegliere dispositivi adeguati alla classe di pericolosità del prodotto impiegato)**

**USARE I GUANTI PER LA PREPARAZIONE DEI PRODOTTI**

**QUESTA APPARECCHIATURA NON DEVE e NON PUÒ MAI ESSERE UTILIZZATA ALL'INTERNO DI AMBIENTI CLASSIFICATI A RISCHIO DI ESPLOSIONE.**

**L'APPARECCHIATURA NELLE NORMALI CONDIZIONI D'IMPIEGO DETERMINA UN LIVELLO DI PRESSIONE ACUSTICA AL POSTO OPERATORE:  $L_{PA} < 70,0$  dB(A)**

**LIVELLO DI VIBRAZIONI  
ISO 5349**

**< 2,5 M/S<sup>2</sup>**

**MOTOPOMPA A BATTERIA RICARICABILE  
POMPA AD INGRANAGGI UTILIZZABILE SOLO PER PRODOTTI LIQUIDI**

<b>CARATTERISTICHE TECNICHE</b>	<b>CODICE</b>	<b>F115</b>
<b>NUOVA F115</b>	<b>500615</b>	
<b>PESO A SECCO kg.</b>		<b>4,8</b>
<b>CONTENITORE</b>		<b>Lt. 11</b>
<b>PRESSIONE/BAR</b>		<b>2,5</b>
<b>AUTONOMIA LAVORO NON-STOP (batteria 100% alla pressione di 2 bar diserbo)</b>		<b>3,5 ore</b>
<b>DOTAZIONI DI SERIE</b>		
<b>IMPUGNATURA F115 cm. 60 con tubo di mandata da mt. 1,40</b>	<b>530440/115</b>	<b>X</b>
<b>UGELLO A VENTAGLIO PER DISERBO 110015</b>	<b>52233</b>	<b>X</b>
<b>FILTRO C/RETE 100 MESH CON ANTIGOCCIA 0,7 bar</b>	<b>51085</b>	<b>X</b>
<b>RACCORDO CURVO 45°</b>	<b>510391</b>	<b>X</b>
<b>GHIERA 11/16" F</b>	<b>53056</b>	<b>X</b>
<b>CARICABATTERIA AUTOMATICO 12V</b>	<b>52733</b>	<b>X</b>
<b>BATTERIA 12V - 7,2 Ah ricaricabili ermetiche al piombo</b>	<b>52732</b>	<b>X</b>

**AVVIAMENTO - ADESCAMENTO POMPA**

**AVVIARE LA POMPA PREMENDO SULL'INTERRUTTORE, POSTO SULLA IMPUGNATURA DELLA LANCIA E PROVOCA-RE L'ESPULSIONE DELL'ARIA CONTENUTA NEL CIRCUITO IDRAULICO, AVVIARE SOLO SE VI E' LIQUIDO NEL SER-BATOIO; IL FUNZIONAMENTO A VUOTO PUO' CAUSARE DANNI O RIDURRE LA DURATA.**

**CON POMPA ADESCATA SI PUO' PROCEDERE AD ESEGUIRE OGNI OPERAZIONE INERENTE ALLA IRRORAZIONE SEGUENDO ATTENTAMENTE LE ISTRUZIONI CONTENUTE NEL PRESENTE LIBRETTO.**

**MANUTENZIONE DELLA POMPA**

**PULIRE LA POMPA DOPO L'USO PER EVITARE ESSICAZIONE DEL PRODOTTO DISTRIBUITO CHE PUO' BLOCCARE L'UGELLO E LA POMPA ED INOLTRE PER EVITARE ANCHE LA PRESENZA DI RESIDUI NON DESIDERABILI PER UN SUCCESSIVO USO CON PRODOTTO DIVERSO. SCIACQUARE QUINDI ATTENTAMENTE RIPETENDO PIU' VOLTE L'OPERAZIONE. PROCEDERE ANCHE ALLA PULIZIA E RISCIAQUO DELL'UGELLO E DEL FILTRO. TERMINARE L'OPERAZIONE DI PULIZIA FACENDO FUNZIONARE LA POMPA CON ACQUA PULITA PER ALCUNI SECONDI. PER ERBICIDI SI RACCOMANDA L'USO DI UNA POMPA APPOSITA DA NON IMPIEGARE ANCHE PER ALTRI PRODOTTI. NELLE ACQUE DI LAVAGGIO POSSONO ESSERCI RESIDUI CHIMICI: FARE ATTENZIONE DOVE SI SPRUZZA**

### PREPARAZIONE DEL PRODOTTO DA DISTRIBUIRE

**USARE SOLO PRODOTTI CHIMICI DILUITI E SEGUIRE ATTENTAMENTE LE ISTRUZIONI DEL FABBRICANTE.**

**ASSICURARSI CHE IL SERBATOIO SIA PULITO E VERSARE, ATTRAVERSO IL FILTRO, IL PRODOTTO NELLA QUANTITA' INDICATA.**

**RIEMPIRE QUINDI IL SERBATOIO CON LA QUANTITA' DI ACQUA NECESSARIA. IL LIVELLO E' VISIBILE ATTRAVERSO LA SCALA GRADUATA.**

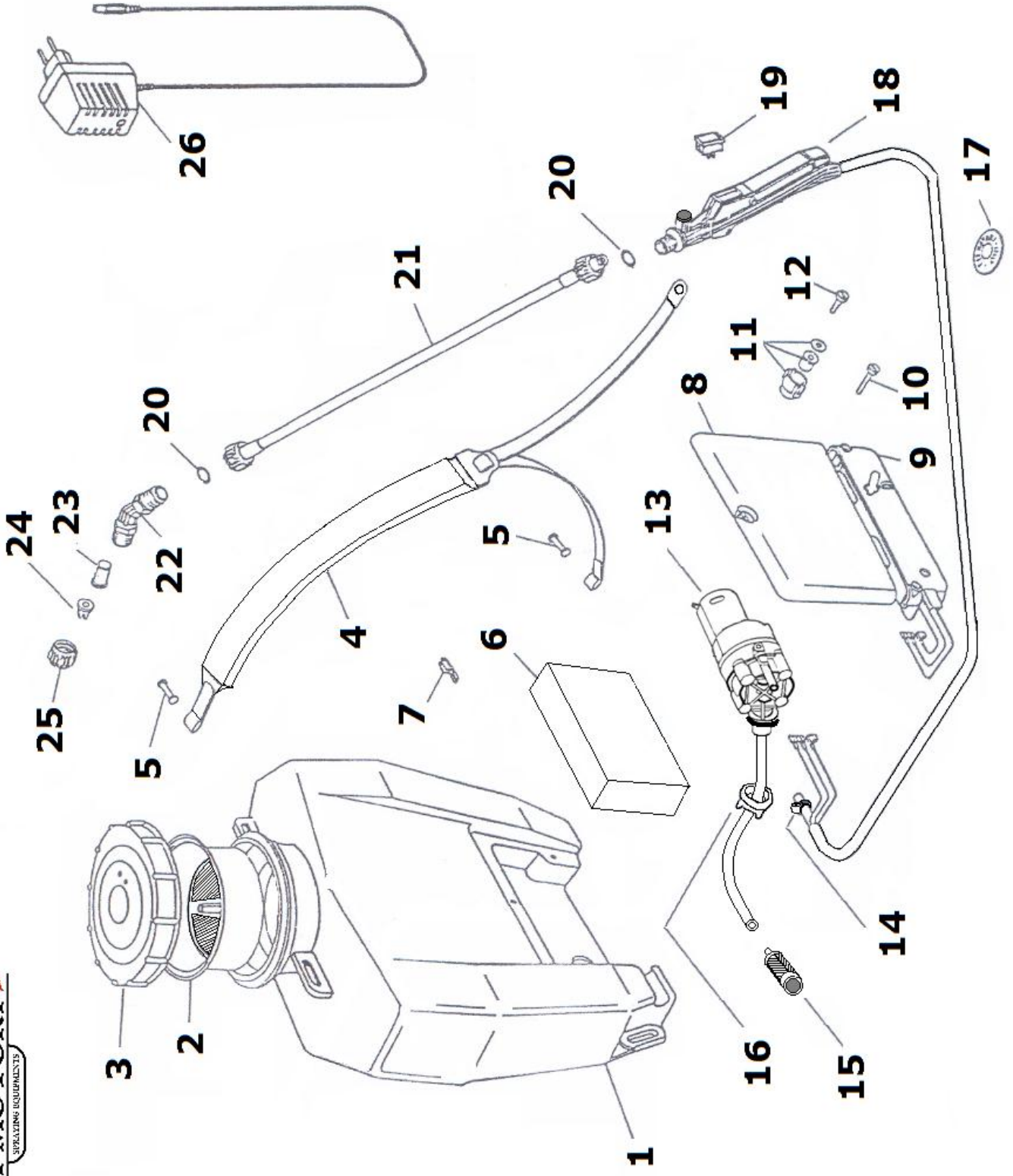
### **PRECAUZIONI D'USO**

- 1. METTERE SEMPRE SOTTO CARICA LA MOTOPOMPA ANCHE DOPO UN BREVE IMPIEGO.**
- 2. DURANTE IL LAVORO. SE IL MOTORE SFORZA VUOL DIRE CHE LA BATTERIA E' SCARICA: SMETTERE IMMEDIATAMENTE DI POLVERIZZARE E METTERE LA BATTERIA SOTTO CARICA.**

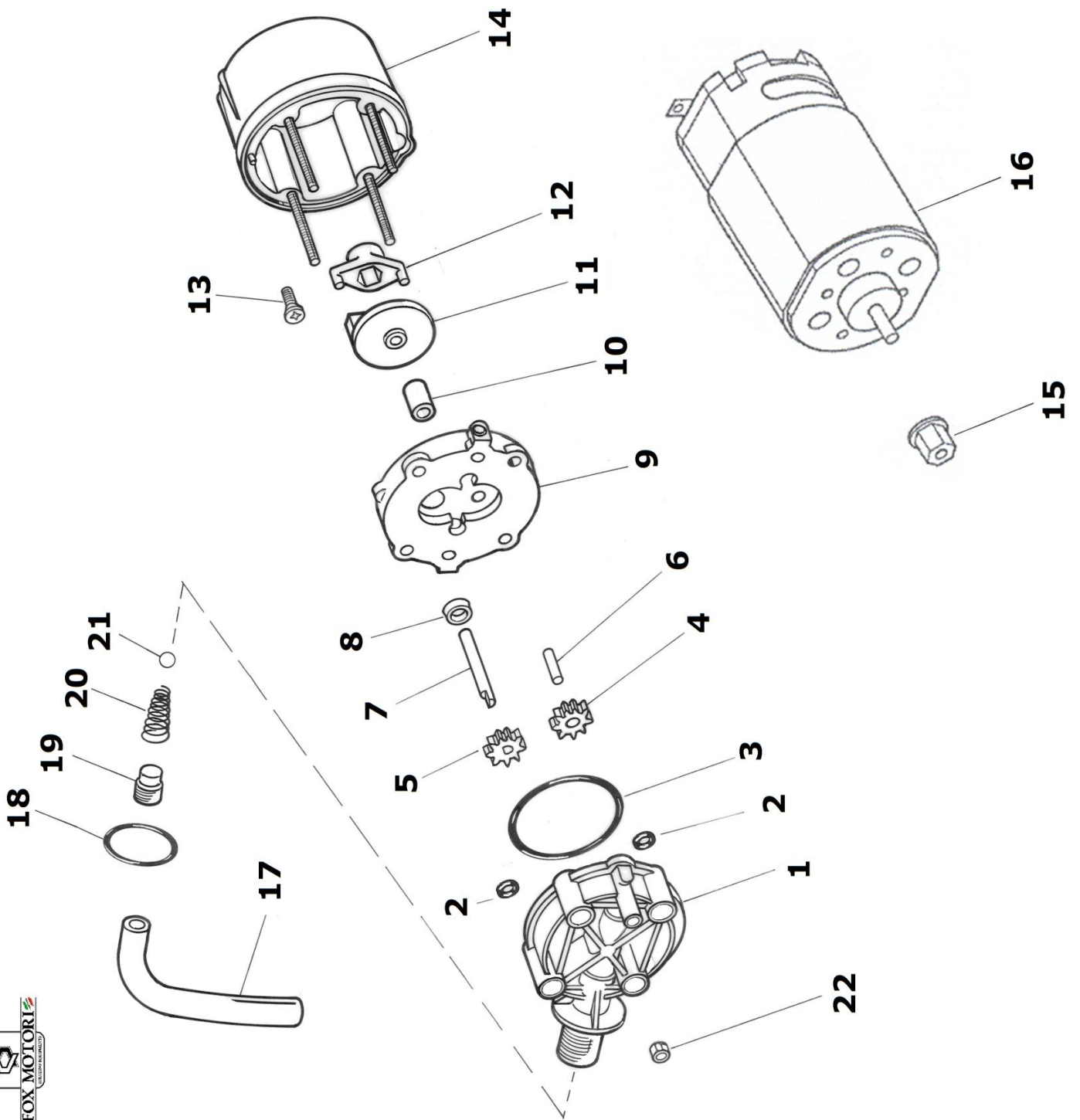


### **IMPORTANTE**

- 3. DOPO UN LUNGO PERIODO DI INATTIVITA' (OGNI 3 MESI EFFETTUARE UNA CARICA DI MANUTENZIONE).**



<b>F115</b>			
<b>N°</b>	<b>Codice</b>	<b>Q.tà</b>	<b>Descrizione</b>
<b>1</b>	5.19.18	1	SERBATOIO LT. 11 F115
<b>2</b>	5.19.17	1	FILTRO SERBATOIO F115
<b>3</b>	5.19.16	1	COPERCHIO SERBATOIO F115
<b>4</b>	5.19.59	2	BRETELLA
<b>5</b>	5.19.60	4	PERNO BRETELLA
<b>6</b>	5.27.32	1	BATTERIA PB 12V -7 Ah
<b>7</b>	5.23.67	1	FASTON F + 3M 17050
<b>8</b>	5.19.22	1	COPERCHIO VANO BATTERIA
<b>9</b>	5.19.231	1	COPERCHIO VANO POMPA COMPLETO
<b>10</b>	5.19.240	2	VITE M4x20 DIN 84
<b>11</b>	5.19.25	1	INNESTO A BAIONETTA
<b>12</b>	5.19.26	1	VITE M4x12 DIN 84
<b>13</b>	5.00.610	1	MOTOPOMPA EDC2 - F115
<b>14</b>	5.30.49	1	FASCIETTA Ø 7x11
<b>15</b>	5.16.56MOB	1	FILTRO ASPIRAZIONE
<b>16</b>	5.16.33	1	GHIERA M16x1,5
<b>17</b>	5.30.231	1	CHIAVE COPERCHIO VANO BATTERIA
<b>18</b>	5.30.440/115	1	IMPUGNATURA COMPLETA
<b>19</b>	5.30.444	1	PULSANTE IMPUGNATURA
<b>20</b>	51118	2	GUARNIZIONE OR 114
<b>21</b>	5.10.423	1	PROLUNGA "TS" cm. 60
<b>22</b>	5.10.391	1	CURVA "TS" A 45° 11/16" M/M
<b>23</b>	5.10.85	1	FILTRO ANTIGOCCIA 100 MESH 0.7 Bar
<b>24</b>	5.22.33	1	UGELLO 110015
<b>25</b>	5.30.56	1	GHIERA 11/16" F
<b>26</b>	5.27.33	1	CARICABATTERIA 12V



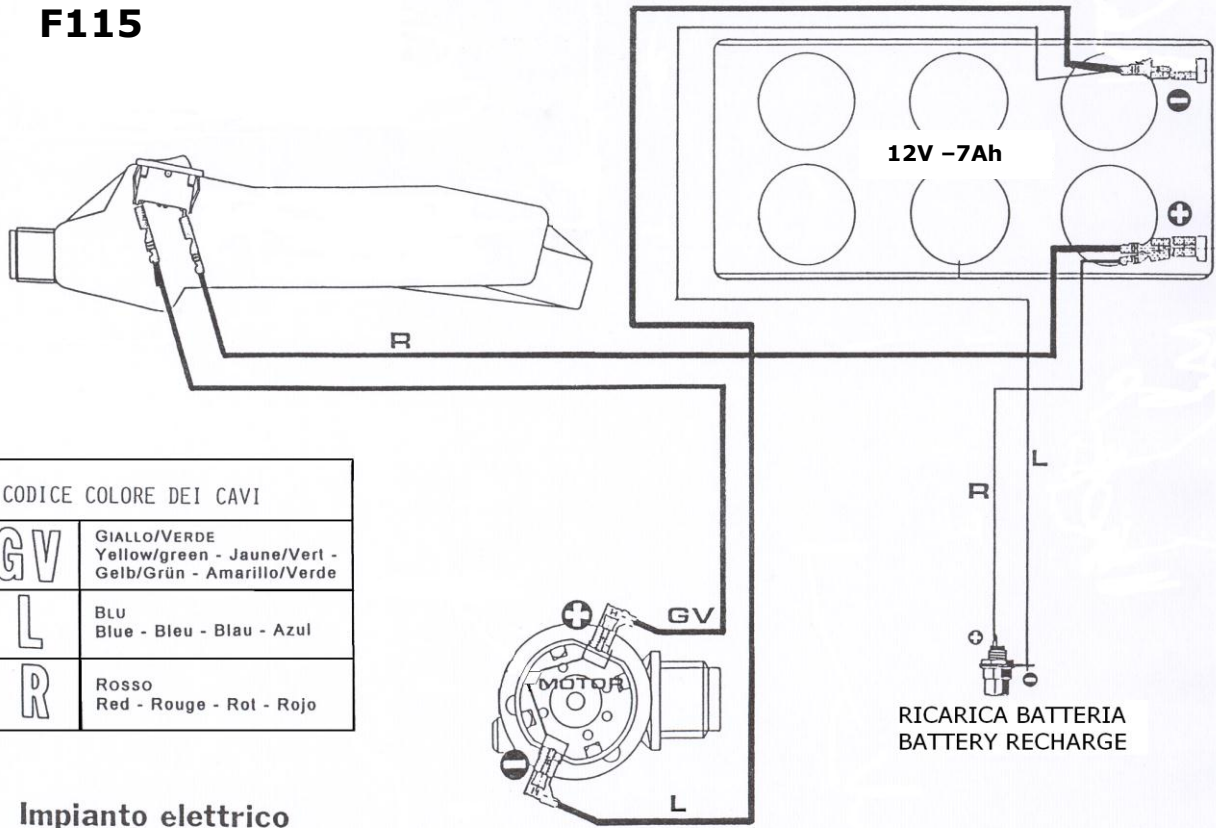
**POMPA INGRANAGGI COMPLETA codice 500613**



**F115**

<b>N°</b>	<b>Codice</b>	<b>Q.tà</b>	<b>Descrizione</b>
<b>1</b>	5.11.202	1	COPERCHIO POMPA
<b>2</b>	5.11.215	2	GUARNIZIONE OR 2018
<b>3</b>	5.11.214	1	GUARNIZIONE OR 2106
<b>4</b>	5.11.204	1	INGRANAGGIO FOLLE
<b>5</b>	5.11.203	1	INGRANAGGIO MOTORE
<b>6</b>	5.11.210	1	PERNO POMPA
<b>7</b>	5.11.209	1	ALBERO POMPA
<b>8</b>	5.11.212	1	ANELLO DI TENUTA
<b>9</b>	5.11.201	1	CORPO POMPA
<b>10</b>	5.11.211	1	BRONZINA Ø 3X6X8
<b>11</b>	5.11.2073	1	GIUNTO POMPA
<b>12</b>	5.11.2072	1	GIUNTO MOTORE
<b>13</b>	5.11.208	2	VITE M3X10 DIN 965
<b>14</b>	5.11.205	1	FLANGIA MOTOPOMPA
<b>15</b>	5.11.2071	1	MOZZO ESAGONALE
<b>16</b>	5.28.32	1	MOTORE EL 12V
<b>17</b>	5.16.44	1	TUBO ASPIRAZIONE Ø 9 5x9x205mm.
<b>18</b>	5.11.19	1	GUARNIZIONE OR 4061
<b>19</b>	5.11.218	1	TAPPO A VITE
<b>20</b>	5.11.217	1	MOLLA A SPIRALE
<b>21</b>	5.11.216	1	SFERA 3/16" AISI 304
<b>22</b>	7.07.13	4	DADO M3 UNI 5587

# F115



Impianto elettrico  
Schema

## NOTE:

---

---

---

---